

ДИЗЕЛЬ-ГЕНЕРАТОРНАЯ УСТАНОВКА VMT725



ОСНОВНЫЕ ХАРАКТЕРИСТИКИ

МОДЕЛЬ	МОЩНОСТЬ			НАПРЯЖЕНИЕ		
		ОСНОВНАЯ	РЕЗЕРВНАЯ			
VMT725	400 В/50 Гц	527 кВт	580 кВт	380/220В	400/230В	415/240В
	$\cos\varphi = 0.8$	659кВА	725 кВА			

ДИЗЕЛЬ-ГЕНЕРАТОРНАЯ УСТАНОВКА

модель		VMT725
производитель		Vybos
генератор		STAMFORD или LEROY SOMER
регулятор		ЕСМ
фазы		три
объем топливного бака		800л (открытый тип) 800л(в кожухе)
напряжение стартера	В	24
частота	Гц	50
расход насоса системы охл.	л/с	17700
расход воздуха на горение	л/с	700
расход выхлопных газов	л/с	1950
температура выхлопных газов	°С	545

ДВИГАТЕЛЬ

модель		12V2000G25
производитель		MTU
максимальная мощность	кВт	635
число цилиндров		12 в ряд
всасывание		турбонаддув с промежуточным охлаждением
тактность		4
тип топлива		дизельное
тип впрыска		прямой
тип охлаждения		жидкостное
диаметр(цилиндра)	мм	130
ход	мм	150
рабочий объем	л	23.8
степень сжатия		17.5:1
объем системы смазки	л	77
объем системы охлаждения	л	164

РАСХОД ТОПЛИВА

резервная мощность	л/час	154
основная мощность	л/час	140
75% основная мощность	л/час	105
50% основная мощность	л/час	70

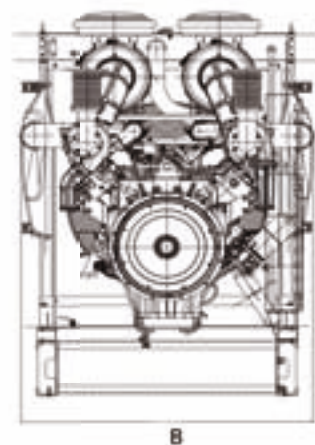
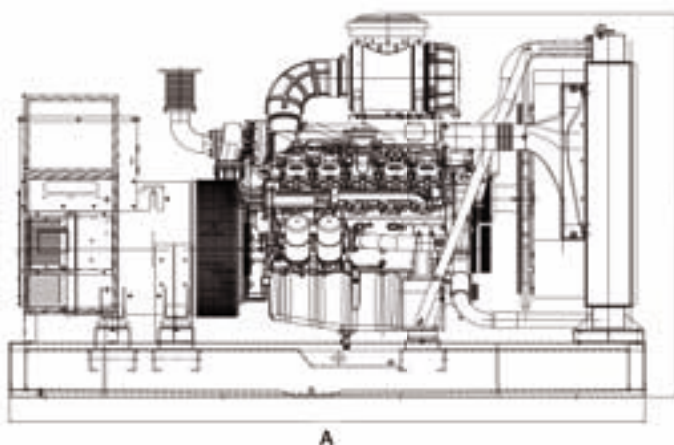
ГЕНЕРАТОР

изоляция		класс H
тип возбуждения		самовозбуждение или PMG
класс защиты		IP23

СЕРТИФИКАТЫ

двигатель		ISO 3046, BS 5514, DIN 6271
генератор		UTE NFC 51-111-105-110 ICE34-1 , BS 5000-4999 NEMA MG 21 , VDE 0530 , ISO 8528

ГАБАРИТЫ/ВЕС		ОТКРЫТЫЙ ТИП	В КОЖУХЕ
длина (A) 2180мм	мм	4050	6058
ширина (B)	мм	1585	2438
высота (C)	мм	2150	2591
масса нетто	кг	4600	10250



- 1 Основная мощность: приведена согласно с 10%-й способностью перегрузки;
- 2 Резервная мощность: мощность, доступная при переменной нагрузке максимум до 500 часов, в течение одного года, из которых 300 часов могут быть непрерывного использования;
- 3 Операции на высоте <1500м, Температура окружающей среды < 40 °C). Если высота выше, чем 1500 м, каждые 300 м вызовут дополнительное понижение мощности на 4%

ЗАО "ВАЙБОС"; РОССИЯ, Г.МОСКВА, УЛ.ЭЛЕКТРОЗАВОДСКАЯ 21; ТЕЛ.: +7 (495) 380-30-81; E-MAIL: INFO@VYBOS.COM;
WEB: WWW.VYBOS.COM