

ДИЗЕЛЬ-ГЕНЕРАТОРНАЯ УСТАНОВКА **VMТ440**



ОСНОВНЫЕ ХАРАКТЕРИСТИКИ

МОДЕЛЬ	МОЩНОСТЬ		НАПРЯЖЕНИЕ			
	ОСНОВНАЯ	РЕЗЕРВНАЯ				
VMТ440	400 В/50 Гц	320 кВт	352 кВт	380/220В	400/230В	415/240В
	cosφ = 0.8	400 кВА	440 кВА			

ДИЗЕЛЬ-ГЕНЕРАТОРНАЯ УСТАНОВКА

модель		VMТ440
производитель		Vybos
генератор		STAMFORD или LEROY SOMER
регулятор		ЕСМ
фазы		три
объем топливного бака		800л (открытый тип) 800л(в кожухе)
напряжение стартера	В	24
частота	Гц	50
расход насоса системы охл.	л/с	11000
расход воздуха на горение	л/с	380
расход выхлопных газов	л/с	1106
температура выхлопных газов	°С	540

ДВИГАТЕЛЬ

модель		8R1600G80F
производитель		MTU
максимальная мощность	кВт	394
число цилиндров		12 в ряд
всасывание		турбонаддув с промежуточным охлаждением
тактность		4
тип топлива		дизельное
тип впрыска		прямой
тип охлаждения		жидкостное
диаметр(цилиндра)	мм	122
ход	мм	150
рабочий объем	л	14
степень сжатия		17.5:1
объем системы смазки	л	43
объем системы охлаждения	л	50

РАСХОД ТОПЛИВА

резервная мощность	л/час	99
основная мощность	л/час	90
75% основная мощность	л/час	67.5
50% основная мощность	л/час	45

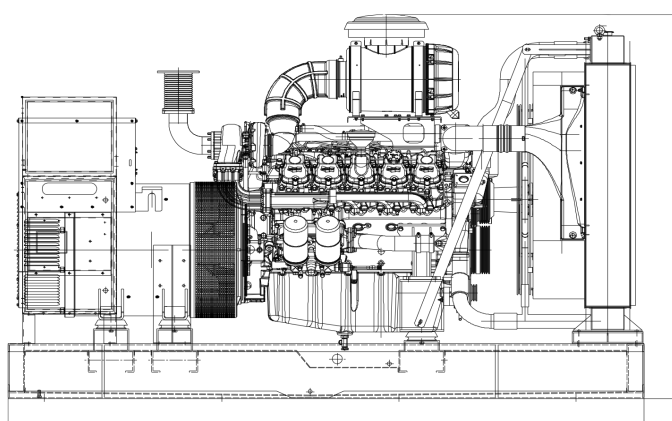
ГЕНЕРАТОР

изоляция	класс H	
тип возбуждения	самовозбуждение или PMG	
класс защиты	IP23	

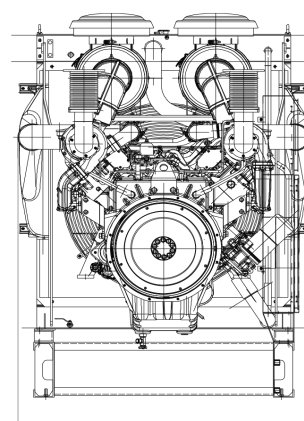
СЕРТИФИКАТЫ

двигатель	ISO 3046, BS 5514, DIN 6271	
генератор	UTE NFC 51-111-105-110 ICE34-1 , BS 5000-4999 NEMA MG 21 , VDE 0530 , ISO 8528	

ГАБАРИТЫ/ВЕС		ОТКРЫТЫЙ ТИП	В КОЖУХЕ
длина (A) 2180мм	мм	2840	4350
ширина (B)	мм	1660	1600
высота (C)	мм	1975	2520
масса нетто	кг	1975	5270



A



B

- 1 Основная мощность: приведена согласно с 10%-й способностью перегрузки;
- 2 Резервная мощность: мощность, доступная при переменной нагрузке максимум до 500 часов, в течение одного года, из которых 300 часов могут быть непрерывного использования;
- 3 Операции на высоте <1500м, Температура окружающей среды < 40 °С). Если высота выше, чем 1500 м, каждые 300 м вызовут дополнительное понижение мощности на 4%

ЗАО "ВАЙБОС"; РОССИЯ, Г.МОСКВА, УЛ.ЭЛЕКТРОЗАВОДСКАЯ 21; ТЕЛ.: +7 (495) 380-30-81; E-MAIL: INFO@VYBOS.COM;
WEB: WWW.VYBOS.COM