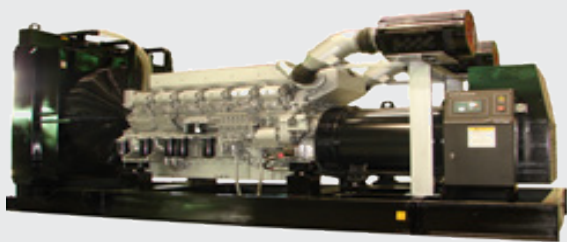


ДИЗЕЛЬ-ГЕНЕРАТОРНАЯ УСТАНОВКА VMI2050



ОСНОВНЫЕ ХАРАКТЕРИСТИКИ

МОДЕЛЬ	МОЩНОСТЬ		НАПРЯЖЕНИЕ			
	ОСНОВНАЯ	РЕЗЕРВНАЯ				
VMI2050	400 В/50 Гц	1488кВт	1640кВт	380/220В	400/230В	415/240В
	cosφ = 0.8	1860кВА	2050кВА			

ДИЗЕЛЬ-ГЕНЕРАТОРНАЯ УСТАНОВКА

модель		VMI2050
производитель		Vybos
генератор		STAMFORD или LEROY SOMER
регулятор		электрический
фазы		три
объем топливного бака	л	N/A (открытый тип) 2500л(в кожухе)
напряжение стартера	В	24
частота	Гц	50
расход насоса системы охл.	м3/мин	2040
расход охлаждающей жидкости	м3/мин	1650
расход воздуха на горение	м3/мин	146
расход выхлопных газов	м3/мин	388
температура выхлопных газов	°С	520
уровень шума	Дб	111 (открытый тип)

ДВИГАТЕЛЬ

модель		S16R-PTA2-C
производитель		Mitsubishi
максимальная мощность	кВт	1760
число цилиндров		16 в ряд
всасывание		турбонаддув с промежуточным охлаждением
тактность		4
тип топлива		дизельное
тип впрыска		прямой
тип охлаждения		жидкостное
диаметр(цилиндра)	мм	170
ход	мм	180
рабочий объем	л	65.37
степень сжатия		13.5:1
объем системы смазки	л	230
объем системы охлаждения	л	560

РАСХОД ТОПЛИВА

резервная мощность	л/час	418
основная мощность	л/час	460

ГЕНЕРАТОР

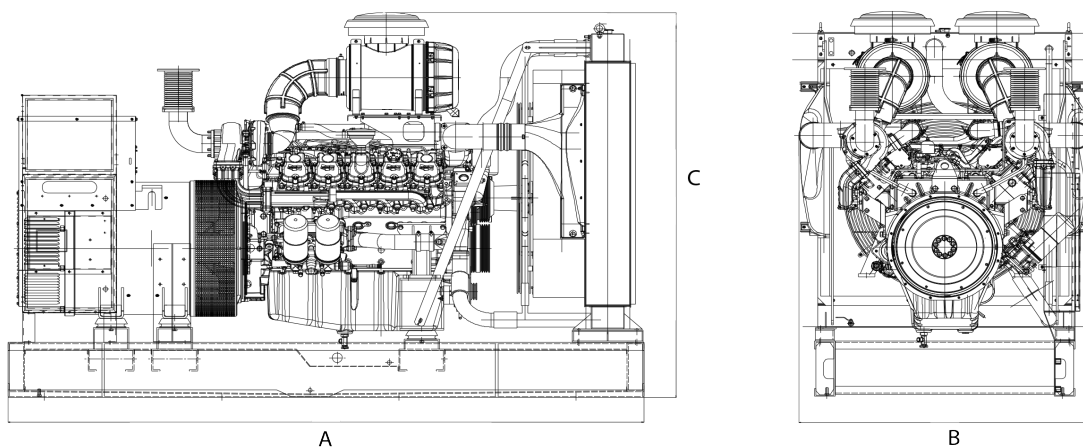
изоляция		класс H
тип возбуждения		самовозбуждение или PMG
класс защиты		IP23

СЕРТИФИКАТЫ

двигатель		ISO 3046, BS 5514, DIN 6271
генератор		UTE NFC 51-111-105-110 ICE34-1 , BS 5000-4999 NEMA MG 21 , VDE 0530 , ISO 8528

ГАБАРИТЫ/ВЕС

		ОТКРЫТЫЙ ТИП	В КОЖУХЕ
длина (A) 2180мм	мм	12192	5211
ширина (B)	мм	2438	2590
высота (C)	мм	2896	2978
масса нетто	кг	20800	12800



- 1 Основная мощность: приведена согласно с 10%-й способностью перегрузки;
- 2 Резервная мощность: мощность, доступная при переменной нагрузке максимум до 500 часов, в течение одного года, из которых 300 часов могут быть непрерывного использования;
- 3 Операции на высоте <1500м, Температура окружающей среды < 40 °C). Если высота выше, чем 1500 м, каждые 300 м вызовут дополнительное понижение мощности на 4%

ЗАО "ВАЙБОС"; РОССИЯ, Г.МОСКВА, УЛ.ЭЛЕКТРОЗАВОДСКАЯ 21; ТЕЛ.: +7 (495) 380-30-81; E-MAIL: INFO@VYBOS.COM;
WEB: WWW.VYBOS.COM