

ОСНОВНЫЕ ХАРАКТЕРИСТИКИ				VD090		
МОДЕЛЬ	МОЩНОСТЬ			НАПРЯЖЕНИЕ		
		ОСНОВНАЯ	РЕЗЕРВНАЯ			
VD090	400 В/50 Гц	66 кВт	72 кВт	380/220В	400/230В	415/240В
	cosφ = 0.8	82.5 кВА	90 кВА			

ДИЗЕЛЬ-ГЕНЕРАТОРНАЯ УСТАНОВКА

модель	VD090	
производитель	Vybos	
генератор	STAMFORD или LEROY SOMER	
регулятор	механический	
фазы	три	
объем топливного бака	280л (открытый тип) 280л(в кожухе)	
напряжение стартера	В	24
частота	Гц	50
расход насоса системы охл.	л/мин	130
расход воздуха на горение	м3/мин	5.8
расход выхлопных газов	м3/мин	18.8
температура выхлопных газов	°С	620

ДВИГАТЕЛЬ

модель	DB1146	
производитель	Doosan	
максимальная мощность	кВт	85
число цилиндров	6 в ряд	
всасывание	атмосферное	
тактность	4	
тип топлива	дизельное	
тип впрыска	прямой	
тип охлаждения	жидкостное	
диаметр(цилиндра)	мм	111
ход	мм	139
рабочий объем	л	8.071
степень сжатия	17.5:1	
объем системы смазки	л	15.5
объем системы охлаждения	л	14

РАСХОД ТОПЛИВА

резервная мощность	л/час	20.8
основная мощность	л/час	20.6
75% основная мощность	л/час	15.9
50% основная мощность	л/час	11.3

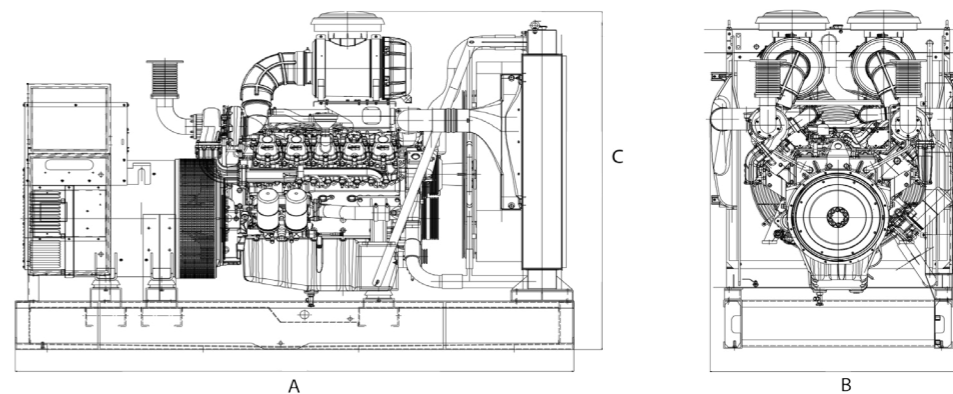
ГЕНЕРАТОР

изоляция	клас Н	
тип возбуждения	самовозбуждение	
класс защиты	IP23	

СЕРТИФИКАТЫ

двигатель	ISO 3046,BS 5514,DIN 6271	
генератор	UTE NFC 51-111-105-110 ICE34-1 ,BS 5000-4999 NEMA MG 21 ,VDE 0530 , ISO 8528	

ГАБАРИТЫ/ВЕС		ОТКРЫТЫЙ ТИП	В КОЖУХЕ
длина (А) 2180мм	мм	2250	3200
ширина (В)	мм	1050	1080
высота (С)	мм	1450	2000
масса нетто	кг	1687	2237



- 1 Основная мощность: приведена согласно с 10%-й способностью перегрузки;
- 2 Резервная мощность: мощность, доступная при переменной нагрузке максимум до 500 часов, в течение одного года, из которых 300 часов могут быть непрерывного использования;
- 3 Операции на высоте <1500м, Температура окружающей среды < 40 °С). Если высота выше, чем 1500 м, каждые 300 м вызовут дополнительное понижение мощности на 4%

ЗАО "ВАЙБОС"; РОССИЯ, Г.МОСКВА, УЛ.ЭЛЕКТРОЗАВОДСКАЯ 21; ТЕЛ.: +7(495)642-23-36; E-MAIL: INFO@VYBOS.COM;
WEB: WWW.VYBOS.COM