

## ДИЗЕЛЬ-ГЕНЕРАТОРНАЯ УСТАНОВКА VD0825



### ОСНОВНЫЕ ХАРАКТЕРИСТИКИ

МОДЕЛЬ	МОЩНОСТЬ		НАПРЯЖЕНИЕ			
		ОСНОВНАЯ				РЕЗЕРВНАЯ
VD0825	400 В/50 Гц	600кВт	660кВт	380/220В	400/230В	415/240В
	cosφ = 0.8	750кВА	825кВА			

### ДИЗЕЛЬ-ГЕНЕРАТОРНАЯ УСТАНОВКА

модель		VD0825
производитель		Vybos
генератор		STAMFORD или LEROY SOMER
регулятор		электрический
фазы		три
объем топливного бака		660л (открытый тип) 1000л(в кожухе)
напряжение стартера	В	24
частота	Гц	50
расход насоса системы охл.	л/мин	550
расход воздуха на горение	м3/мин	45
расход выхлопных газов	м3/мин	108
температура выхлопных газов	°С	639

### ДВИГАТЕЛЬ

модель		DP222LC
производитель		Doosan
максимальная мощность	кВт	723
число цилиндров		12 в ряд
всасывание		турбонаддув с промежуточным охлаждением
тактность		4
тип топлива		дизельное
тип впрыска		прямой
тип охлаждения		жидкостное
диаметр(цилиндра)	мм	128
ход	мм	142
рабочий объем	л	121.927
степень сжатия		15:1
объем системы смазки	л	40
объем системы охлаждения	л	23

## РАСХОД ТОПЛИВА

резервная мощность	л/час	172,8
основная мощность	л/час	161,0
75% основная мощность	л/час	119,1
50% основная мощность	л/час	79,3

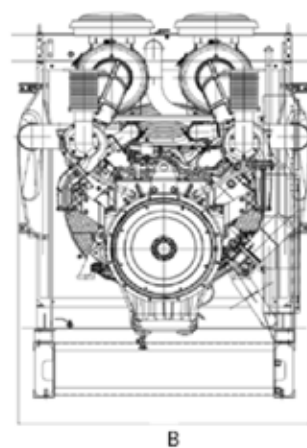
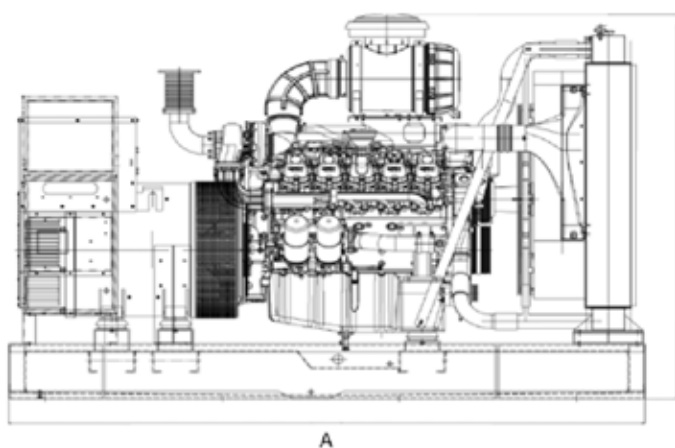
## ГЕНЕРАТОР

изоляция	класс H	
тип возбуждения	самовозбуждение	
класс защиты	IP23	

## СЕРТИФИКАТЫ

двигатель	ISO 3046, BS 5514, DIN 6271	
генератор	UTE NFC 51-111-105-110 ICE34-1 , BS 5000-4999 NEMA MG 21 , VDE 0530 , ISO 8528	

ГАБАРИТЫ/ВЕС		ОТКРЫТЫЙ ТИП	В КОЖУХЕ
длина (A)	мм	3680	4950
ширина (B)	мм	1430	1800
высота (C)	мм	1950	2515
масса нетто	кг	4967	5567



- 1 Основная мощность: приведена согласно с 10%-й способностью перегрузки;
- 2 Резервная мощность: мощность, доступная при переменной нагрузке максимум до 500 часов, в течение одного года, из которых 300 часов могут быть непрерывного использования;
- 3 Операции на высоте <1500м, Температура окружающей среды < 40 °C). Если высота выше, чем 1500 м, каждые 300 м вызовут дополнительное понижение мощности на 4%

ЗАО "ВАЙБОС"; РОССИЯ, Г.МОСКВА, УЛ.ЭЛЕКТРОЗАВОДСКАЯ 21; ТЕЛ.: +7(495)380-30-81; E-MAIL: INFO@VYBOS.COM;  
WEB: WWW.VYBOS.COM