

ДИЗЕЛЬ-ГЕНЕРАТОРНАЯ УСТАНОВКА VDO605/VDO620



ОСНОВНЫЕ ХАРАКТЕРИСТИКИ

МОДЕЛЬ	МОЩНОСТЬ		НАПРЯЖЕНИЕ			
		ОСНОВНАЯ				РЕЗЕРВНАЯ
VDO605	400В/50 Гц	400кВт	484кВт	380/220В	400/230В	415/240В
	$\cos\phi = 0.8$	550кВА	605кВА			
VDO620	400В/50 Гц	450кВт	496кВт	380/220В	400/230В	415/240В
	$\cos\phi = 0.8$	562.5кВА	620кВА			

ДИЗЕЛЬ-ГЕНЕРАТОРНАЯ УСТАНОВКА

модель		VDO605	VDO620
производитель		Vybos	
генератор		STAMFORD или LEROY SOMER	
регулятор		электрический	
фазы		три	
объем топливного бака		600л (открытый тип) 830л(в кожухе)	
напряжение стартера	В	24	
частота	Гц	50	60
расход насоса системы охл.	л/мин	550	660
расход воздуха на горение	м3/мин	40.1	43.0
расход выхлопных газов	м3/мин	118	130
температура выхлопных газов	°С	540	562

ДВИГАТЕЛЬ

модель		DP180LA	
производитель		Doosan	
максимальная мощность	кВт	552	615
число цилиндров		10 в ряд	
всасывание		турбонаддув с промежуточным охлаждением	
тактность		4	
тип топлива		дизельное	
тип впрыска		прямой	
тип охлаждения		жидкостное	
диаметр(цилиндра)	мм	128	
ход	мм	142	
рабочий объем	л	18.273	
степень сжатия		15:1	
объем системы смазки	л	34	
объем системы охлаждения	л	21	

РАСХОД ТОПЛИВА

резервная мощность	л/час	127.8	135.4
основная мощность	л/час	115.1	123.6
75% основная мощность	л/час	83.4	94.2
50% основная мощность	л/час	55.1	64.8

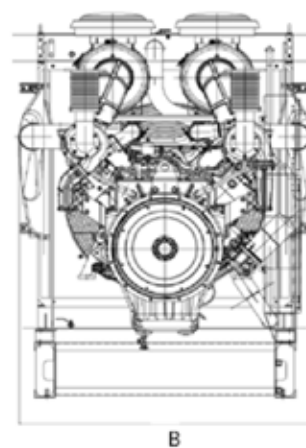
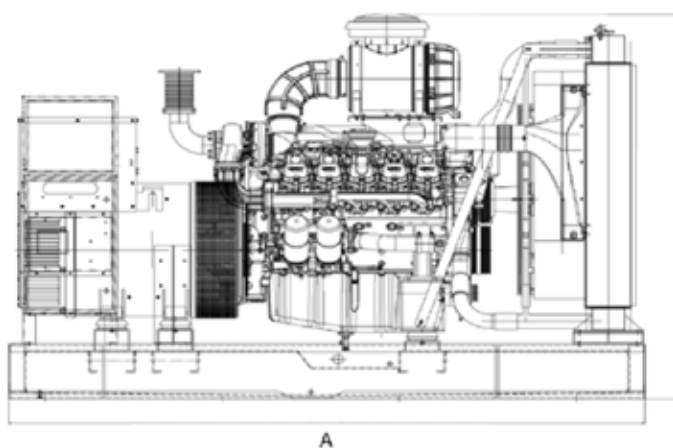
ГЕНЕРАТОР

изоляция	класс H		
тип возбуждения	самовозбуждение		
класс защиты	IP23		

СЕРТИФИКАТЫ

двигатель	ISO 3046, BS 5514, DIN 6271		
генератор	UTE NFC 51-111-105-110 ICE34-1 , BS 5000-4999 NEMA MG 21 , VDE 0530 , ISO 8528		

ГАБАРИТЫ/ВЕС		ОТКРЫТЫЙ ТИП	В КОЖУХЕ
длина (A)	мм	3200	4350
ширина (B)	мм	1430	1700
высота (C)	мм	1950	2220
масса нетто	кг	3883	4532



- 1 Основная мощность: приведена согласно с 10%-й способностью перегрузки;
- 2 Резервная мощность: мощность, доступная при переменной нагрузке максимум до 500 часов, в течение одного года, из которых 300 часов могут быть непрерывного использования;
- 3 Операции на высоте <1500м, Температура окружающей среды < 40 °C). Если высота выше, чем 1500 м, каждые 300 м вызовут дополнительное понижение мощности на 4%

ЗАО "ВАЙБОС"; РОССИЯ, Г.МОСКВА, УЛ.ЭЛЕКТРОЗАВОДСКАЯ 21; ТЕЛ.: +7(495)380-30-81; E-MAIL: INFO@VYBOS.COM;
WEB: WWW.VYBOS.COM