

# ДИЗЕЛЬ-ГЕНЕРАТОРНАЯ УСТАНОВКА VD0570



## ОСНОВНЫЕ ХАРАКТЕРИСТИКИ

МОДЕЛЬ	МОЩНОСТЬ		НАПРЯЖЕНИЕ			
	ОСНОВНАЯ	РЕЗЕРВНАЯ				
VD0570	400 В/50 Гц	416кВт	456кВт	380/220В	400/230В	415/240В
	cosφ = 0.8	520кВА	570кВА			

## ДИЗЕЛЬ-ГЕНЕРАТОРНАЯ УСТАНОВКА

модель		VD0550
производитель		Vybos
генератор		STAMFORD или LEROY SOMER
регулятор		электрический
фазы		три
объем топливного бака		600л (открытый тип) 830л(в кожухе)
напряжение стартера	В	24
частота	Гц	50
расход насоса системы охл.	л/мин	660
расход воздуха на горение	м3/мин	34.2
расход выхлопных газов	м3/мин	100
температура выхлопных газов	°С	567

## ДВИГАТЕЛЬ

модель		DP158LD
производитель		Doosan
максимальная мощность	кВт	441
число цилиндров		8 в ряд
всасывание		турбонаддув с промежуточным охлаждением
тактность		4
тип топлива		дизельное
тип впрыска		прямой
тип охлаждения		жидкостное
диаметр(цилиндра)	мм	128
ход	мм	142
рабочий объем	л	14.618
степень сжатия		15:1
объем системы смазки	л	22
объем системы охлаждения	л	20

## РАСХОД ТОПЛИВА

резервная мощность	л/час	127.8
основная мощность	л/час	115.1
75% основная мощность	л/час	83.4
50% основная мощность	л/час	55.1

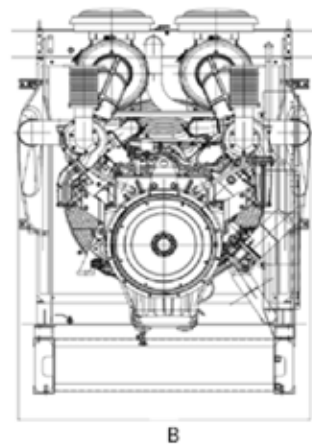
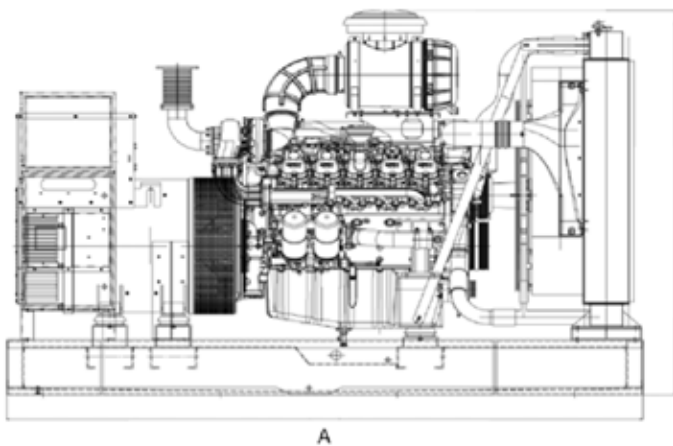
## ГЕНЕРАТОР

изоляция		класс Н
тип возбуждения		самовозбуждение
класс защиты		IP23

## СЕРТИФИКАТЫ

двигатель		ISO 3046,BS 5514,DIN 6271
генератор		UTE NFC 51-111-105-110 ICE34-1 ,BS 5000-4999 NEMA MG 21 ,VDE 0530 , ISO 8528

ГАБАРИТЫ/ВЕС		ОТКРЫТЫЙ ТИП	В КОЖУХЕ
длина (А)	мм	3050	4350
ширина (В)	мм	1430	1700
высота (С)	мм	1950	2220
масса нетто	кг	3300	4250



- 1 Основная мощность: приведена согласно с 10%-й способностью перегрузки;
- 2 Резервная мощность: мощность, доступная при переменной нагрузке максимум до 500 часов, в течение одного года, из которых 300 часов могут быть непрерывного использования;
- 3 Операции на высоте <1500м, Температура окружающей среды < 40 °С). Если высота выше, чем 1500 м, каждые 300 м вызовут дополнительное понижение мощности на 4%

ЗАО "ВАЙБОС"; РОССИЯ, Г.МОСКВА, УЛ.ЭЛЕКТРОЗАВОДСКАЯ 21; ТЕЛ.: +7(495)380-30-81; E-MAIL: INFO@VYBOS.COM;  
WEB: WWW.VYBOS.COM