

## ДИЗЕЛЬ-ГЕНЕРАТОРНАЯ УСТАНОВКА **VD0500**



### ОСНОВНЫЕ ХАРАКТЕРИСТИКИ

МОДЕЛЬ	МОЩНОСТЬ			НАПРЯЖЕНИЕ		
		ОСНОВНАЯ	РЕЗЕРВНАЯ			
VD0500	400 В/50 Гц	360кВт	400кВт	380/220В	400/230В	415/240В
	cosφ = 0.8	450кВА	500кВА			

### ДИЗЕЛЬ-ГЕНЕРАТОРНАЯ УСТАНОВКА

модель		VD0500
производитель		Vybos
генератор		STAMFORD или LEROY SOMER
регулятор		электрический
фазы		три
объем топливного бака		600л (открытый тип) 830л(в кожухе)
напряжение стартера	В	24
частота	Гц	50
расход насоса системы охл.	л/мин	660
расход воздуха на горение	м3/мин	32.3
расход выхлопных газов	м3/мин	93
температура выхлопных газов	°С	543

### ДВИГАТЕЛЬ

модель		DP158LC
производитель		Doosan
максимальная мощность	кВт	441
число цилиндров		8 в ряд
всасывание		турбонаддув с промежуточным охлаждением
тактность		4
тип топлива		дизельное
тип впрыска		прямой
тип охлаждения		жидкостное
диаметр(цилиндра)	мм	128
ход	мм	142
рабочий объем	л	15.618
степень сжатия		15:1
объем системы смазки	л	22
объем системы охлаждения	л	20

## РАСХОД ТОПЛИВА

резервная мощность	л/час	110.9
основная мощность	л/час	99.6
75% основная мощность	л/час	72.9
50% основная мощность	л/час	48.9

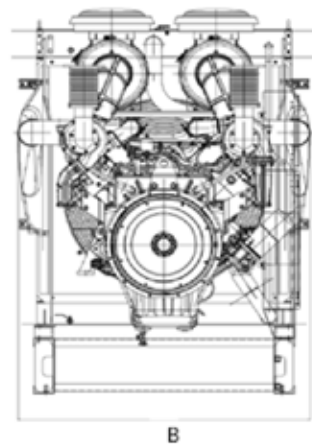
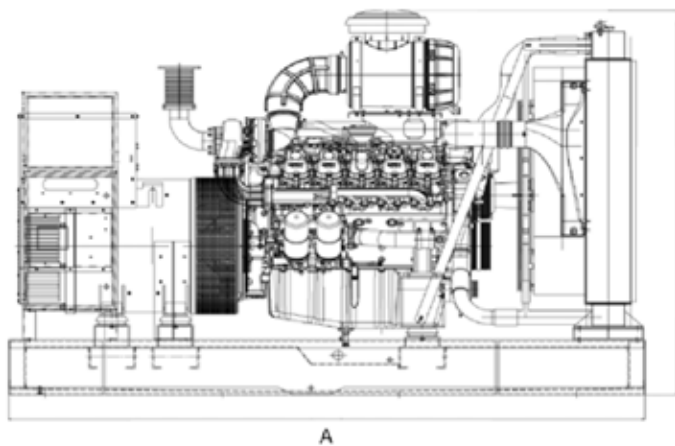
## ГЕНЕРАТОР

изоляция		класс H
тип возбуждения		самовозбуждение
класс защиты		IP23

## СЕРТИФИКАТЫ

двигатель		ISO 3046, BS 5514, DIN 6271
генератор		UTE NFC 51-111-105-110 ICE34-1 , BS 5000-4999 NEMA MG 21 , VDE 0530 , ISO 8528

ГАБАРИТЫ/ВЕС		ОТКРЫТЫЙ ТИП	В КОЖУХЕ
длина (A)	мм	3050	4350
ширина (B)	мм	1430	1700
высота (C)	мм	1950	2220
масса нетто	кг	3300	4250



- 1 Основная мощность: приведена согласно с 10%-й способностью перегрузки;
- 2 Резервная мощность: мощность, доступная при переменной нагрузке максимум до 500 часов, в течение одного года, из которых 300 часов могут быть непрерывного использования;
- 3 Операции на высоте <1500м, Температура окружающей среды < 40 °C). Если высота выше, чем 1500 м, каждые 300 м вызовут дополнительное понижение мощности на 4%

ЗАО "ВАЙБОС"; РОССИЯ, Г.МОСКВА, УЛ.ЭЛЕКТРОЗАВОДСКАЯ 21; ТЕЛ.: +7(495)380-30-81; E-MAIL: INFO@VYBOS.COM;  
WEB: WWW.VYBOS.COM