

ДИЗЕЛЬ-ГЕНЕРАТОРНАЯ УСТАНОВКА **VD0275**



ОСНОВНЫЕ ХАРАКТЕРИСТИКИ

МОДЕЛЬ	МОЩНОСТЬ		НАПРЯЖЕНИЕ			
		ОСНОВНАЯ				РЕЗЕРВНАЯ
VD0275	400 В/50 Гц	220кВт	220кВт	380/220В	400/230В	415/240В
	cosφ = 0.8	250кВА	275кВА			

ДИЗЕЛЬ-ГЕНЕРАТОРНАЯ УСТАНОВКА

модель		VD0275
производитель		Vybos
генератор		STAMFORD или LEROY SOMER
регулятор		электрический
фазы		три
объем топливного бака		500л (открытый тип) 730л(в кожухе)
напряжение стартера	В	24
частота	Гц	50
расход насоса системы охл.	л/мин	265
расход воздуха на горение	м3/мин	16.4
расход выхлопных газов	м3/мин	42.9
температура выхлопных газов	°С	510

ДВИГАТЕЛЬ

модель		P126TI
производитель		Doosan
максимальная мощность	кВт	199
число цилиндров		6 в ряд
всасывание		турбонаддув с промежуточным охлаждением
тактность		4
тип топлива		дизельное
тип впрыска		прямой
тип охлаждения		жидкостное
диаметр(цилиндра)	мм	123
ход	мм	155
рабочий объем	л	11.051
степень сжатия		17:1
объем системы смазки	л	23
объем системы охлаждения	л	19

РАСХОД ТОПЛИВА

резервная мощность	л/час	58.2
основная мощность	л/час	51.1
75% основная мощность	л/час	38.3
50% основная мощность	л/час	26.4

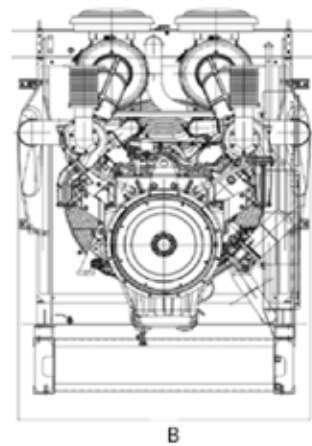
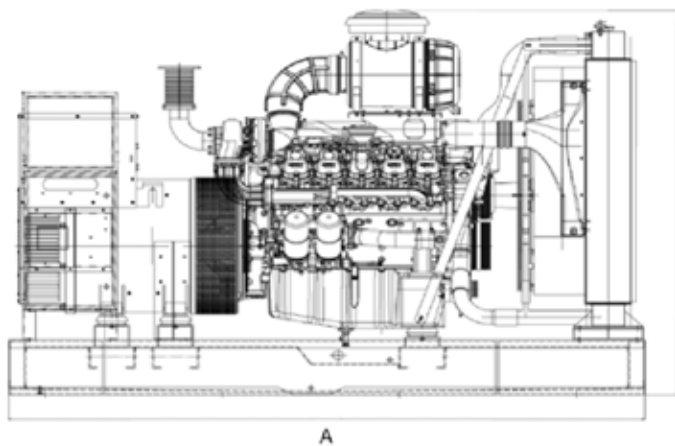
ГЕНЕРАТОР

изоляция		класс H
тип возбуждения		самовозбуждение
класс защиты		IP23

СЕРТИФИКАТЫ

двигатель		ISO 3046, BS 5514, DIN 6271
генератор		UTE NFC 51-111-105-110 ICE34-1 , BS 5000-4999 NEMA MG 21 , VDE 0530 , ISO 8528

ГАБАРИТЫ/ВЕС		ОТКРЫТЫЙ ТИП	В КОЖУХЕ
длина (A)	мм	2950	4100
ширина (B)	мм	1150	1400
высота (C)	мм	1600	2220
масса нетто	кг	2600	3520



- 1 Основная мощность: приведена согласно с 10%-й способностью перегрузки;
- 2 Резервная мощность: мощность, доступная при переменной нагрузке максимум до 500 часов, в течение одного года, из которых 300 часов могут быть непрерывного использования;
- 3 Операции на высоте <1500м, Температура окружающей среды < 40 °C). Если высота выше, чем 1500 м, каждые 300 м вызовут дополнительное понижение мощности на 4%

ЗАО "ВАЙБОС"; РОССИЯ, Г.МОСКВА, УЛ.ЭЛЕКТРОЗАВОДСКАЯ 21; ТЕЛ.: +7(495)380-30-81; E-MAIL: INFO@VYBOS.COM;
WEB: WWW.VYBOS.COM