

ОСНОВНЫЕ ХАРАКТЕРИСТИКИ			VD0176		
МОЩНОСТЬ			НАПРЯЖЕНИЕ		
	ОСНОВНАЯ	РЕЗЕРВНАЯ			
400 В/50 Гц	128 кВт	140 кВт	380/220В	400/230В	415/240В
cosφ = 0.8	160 кВА	176 кВА			

ДИЗЕЛЬ-ГЕНЕРАТОРНАЯ УСТАНОВКА					
модель		VD0176		VD0185	
производитель	Vybos				
генератор	STAMFORD или LEROY SOMER				
регулятор	электрический				
фазы	три				
объем топливного бака	330л (открытый тип) 300л(в кожухе)				
напряжение стартера	В	24			
частота	Гц	50		60	
расход насоса системы охл.	л/мин	130		150	
расход воздуха на горение	м3/мин	6.7		10.6	
расход выхлопных газов	м3/мин	25.7		25.7	
температура выхлопных газов	°С	470			

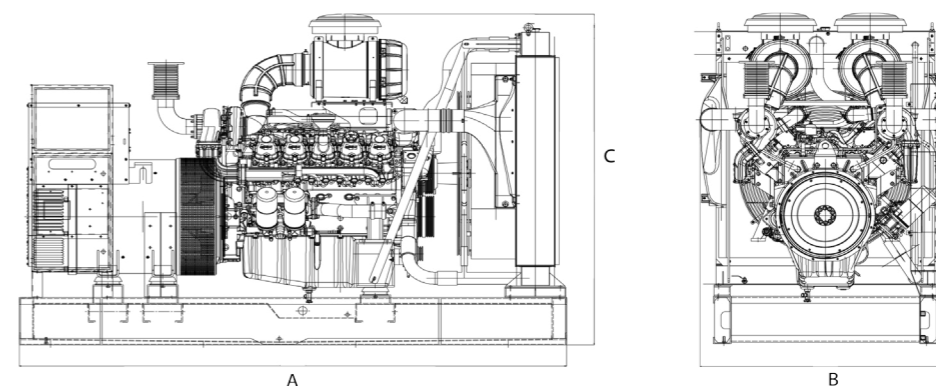
ДВИГАТЕЛЬ					
модель		P086TI-1			
производитель	Doosan				
максимальная мощность	кВт	118		138	
число цилиндров	6 в ряд				
всасывание	турбонаддув				
тактность	4				
тип топлива	дизельное				
тип впрыска	прямой				
тип охлаждения	жидкостное				
диаметр(цилиндра)	мм	111			
ход	мм	139			
рабочий объем	л	8.071			
степень сжатия	16.8:1				
объем системы смазки	л	15.5			
объем системы охлаждения	л	14			

РАСХОД ТОПЛИВА			
резервная мощность	л/час	40.7	40,2
основная мощность	л/час	35.4	35,8
75% основная мощность	л/час	25.36	26,7
50% основная мощность	л/час	16.88	17,8

ГЕНЕРАТОР			
изоляция	клас Н		
тип возбуждения	самовозбуждение		
класс защиты	IP23		

СЕРТИФИКАТЫ			
двигатель	ISO 3046,BS 5514,DIN 6271		
генератор	UTE NFC 51-111-105-110 ICE34-1 ,BS 5000-4999 NEMA MG 21 ,VDE 0530 , ISO 8528		

ГАБАРИТЫ/ВЕС		ОТКРЫТЫЙ ТИП	В КОЖУХЕ
длина (А) 2180мм	мм	2650	3500
ширина (В)	мм	1050	1080
высота (С)	мм	1590	2120
масса нетто	кг	1981	2681



- 1 Основная мощность: приведена согласно с 10%-й способностью перегрузки;
- 2 Резервная мощность: мощность, доступная при переменной нагрузке максимум до 500 часов, в течение одного года, из которых 300 часов могут быть непрерывного использования;
- 3 Операции на высоте <1500м, Температура окружающей среды < 40 °С). Если высота выше, чем 1500 м, каждые 300 м вызовут дополнительное понижение мощности на 4%

ЗАО "ВАЙБОС"; РОССИЯ, Г.МОСКВА, УЛ.ЭЛЕКТРОЗАВОДСКАЯ 21; ТЕЛ.: +7(495)642-23-36; E-MAIL: INFO@VYBOS.COM;  
WEB: WWW.VYBOS.COM