

ДИЗЕЛЬ-ГЕНЕРАТОРНАЯ УСТАНОВКА VD066



ОСНОВНЫЕ ХАРАКТЕРИСТИКИ

МОДЕЛЬ	МОЩНОСТЬ		НАПРЯЖЕНИЕ
	ОСНОВНАЯ	РЕЗЕРВНАЯ	
VD066	400 В / 50 Гц	48 кВт	400/230 В
	$\cos\phi = 0.8$	60 кВА	

ДИЗЕЛЬ-ГЕНЕРАТОРНАЯ УСТАНОВКА

модель		VD066
производитель		Vybos
генератор		STAMFORD или LEROY SOMER
регулятор		механический/электрический
фазы		три
объем топливного бака		230л (открытый тип) 260л(в кожухе)
напряжение стартера	В	24
частота	Гц	50
расход насоса системы охл.	л/мин	77
расход воздуха на горение	м3/мин	3.5
расход выхлопных газов	м3/мин	8.46
температура выхлопных газов	°С	570

ДВИГАТЕЛЬ

модель		DB58
производитель		Doosan
максимальная мощность	кВт	59
число цилиндров		6 в ряд
всасывание		атмосферное
тактность		4
тип топлива		дизельное
тип впрыска		прямой
тип охлаждения		жидкостное
диаметр(цилиндра)	мм	102
ход	мм	118
рабочий объем	л	5.785
степень сжатия		17.5:1
объем системы смазки	л	19
объем системы охлаждения	л	12

РАСХОД ТОПЛИВА

резервная мощность	л/час	15.3
основная мощность	л/час	13.9
75% основная мощность	л/час	10.5
50% основная мощность	л/час	7.6

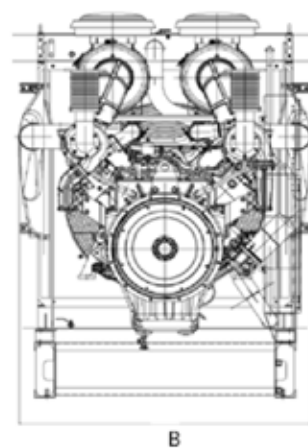
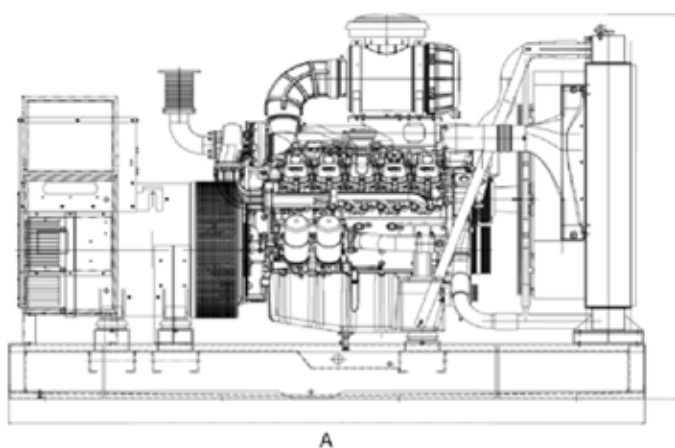
ГЕНЕРАТОР

изоляция	класс H	
тип возбуждения	самовозбуждение	
класс защиты	IP23	

СЕРТИФИКАТЫ

двигатель	ISO 3046, BS 5514, DIN 6271	
генератор	UTE NFC 51-111-105-110 ICE34-1 ,BS 5000-4999 NEMA MG 21 ,VDE 0530 ISO 8528	

ГАБАРИТЫ/ВЕС		ОТКРЫТЫЙ ТИП	В КОЖУХЕ
длина (A)	мм	2180	2900
ширина (B)	мм	1050	1080
высота (C)	мм	1350	2000
масса нетто	кг	1317	1817



- 1 Основная мощность: приведена согласно с 10%-й способностью перегрузки;
- 2 Резервная мощность: мощность, доступная при переменной нагрузке максимум до 500 часов, в течение одного года, из которых 300 часов могут быть непрерывного использования;
- 3 Операции на высоте <1500м, Температура окружающей среды < 40 °C). Если высота выше, чем 1500 м, каждые 300 м вызовут дополнительное понижение мощности на 4%

ЗАО "ВАЙБОС"; РОССИЯ, Г.МОСКВА, УЛ.ЭЛЕКТРОЗАВОДСКАЯ 21; ТЕЛ.: +7(495)380-30-81; E-MAIL: INFO@VYBOS.COM;
WEB: WWW.VYBOS.COM