

ДИЗЕЛЬ-ГЕНЕРАТОРНАЯ УСТАНОВКА **VMT1250**



ОСНОВНЫЕ ХАРАКТЕРИСТИКИ

МОДЕЛЬ	МОЩНОСТЬ		НАПРЯЖЕНИЕ			
		ОСНОВНАЯ				РЕЗЕРВНАЯ
VMТ1250	400 В/50 Гц	800 кВт	880кВт	380/220В	400/230В	415/240В
	cosφ = 0.8	1000 кВА	1100кВА			

ДИЗЕЛЬ-ГЕНЕРАТОРНАЯ УСТАНОВКА

модель		VMТ1250
производитель		Vybos
генератор		STAMFORD или LEROY SOMER
регулятор		ЕСМ
фазы		три
объем топливного бака		800л (открытый тип) 800л(в кожухе)
напряжение стартера	В	24
частота	Гц	50
расход насоса системы охл.	л/с	26500
расход воздуха на горение	л/с	1150
расход выхлопных газов	л/с	3300
температура выхлопных газов	°С	555

ДВИГАТЕЛЬ

модель		18V2000G65
производитель		MTU
максимальная мощность	кВт	1100
число цилиндров		12 в ряд
всасывание		турбонаддув с промежуточным охлаждением
тактность		4
тип топлива		дизельное
тип впрыска		прямой
тип охлаждения		жидкостное
диаметр(цилиндра)	мм	130
ход	мм	150
рабочий объем	л	35.82
степень сжатия		17.5:1
объем системы смазки	л	130
объем системы охлаждения	л	222

РАСХОД ТОПЛИВА

резервная мощность	л/час	264
основная мощность	л/час	240
75% основная мощность	л/час	160
50% основная мощность	л/час	120

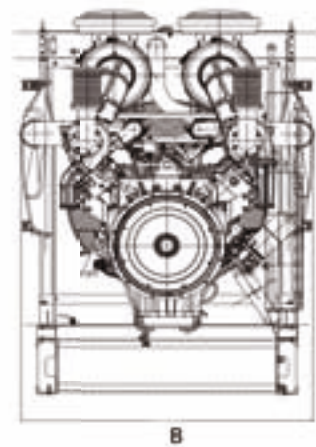
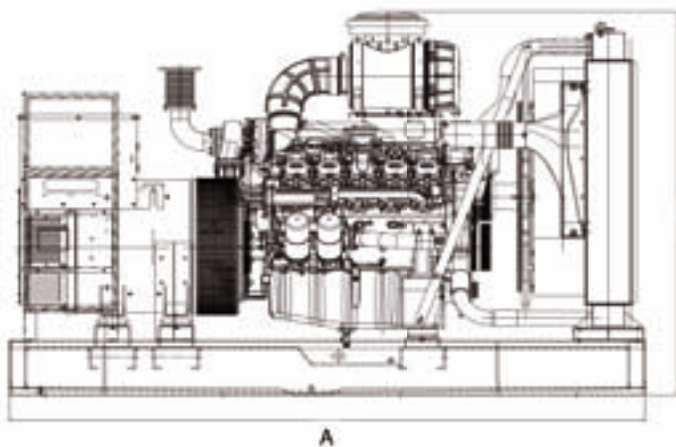
ГЕНЕРАТОР

изоляция		класс H
тип возбуждения		самовозбуждение или PMG
класс защиты		IP23

СЕРТИФИКАТЫ

двигатель		ISO 3046, BS 5514, DIN 6271
генератор		UTE NFC 51-111-105-110 ICE34-1 , BS 5000-4999 NEMA MG 21 , VDE 0530 , ISO 8528

ГАБАРИТЫ/ВЕС		ОТКРЫТЫЙ ТИП	В КОЖУХЕ
длина (А) 2180мм	мм	4700	6058mm
ширина (В)	мм	1900	2438mm
высота (С)	мм	2500	2591mm
масса нетто	кг	8000	12110KG



- 1 Основная мощность: приведена согласно с 10%-й способностью перегрузки;
- 2 Резервная мощность: мощность, доступная при переменной нагрузке максимум до 500 часов, в течение одного года, из которых 300 часов могут быть непрерывного использования;
- 3 Операции на высоте <1500м, Температура окружающей среды < 40 °С). Если высота выше, чем 1500 м, каждые 300 м вызовут дополнительное понижение мощности на 4%

ЗАО "ВАЙБОС"; РОССИЯ, Г.МОСКВА, УЛ.ЭЛЕКТРОЗАВОДСКАЯ 21; ТЕЛ.: +7 (495) 380-30-81; E-MAIL: INFO@VYBOS.COM;
WEB: WWW.VYBOS.COM