

## ДИЗЕЛЬ-ГЕНЕРАТОРНАЯ УСТАНОВКА **VMi688**



### ОСНОВНЫЕ ХАРАКТЕРИСТИКИ

МОДЕЛЬ	МОЩНОСТЬ		НАПРЯЖЕНИЕ			
		ОСНОВНАЯ				РЕЗЕРВНАЯ
VMi688	400 В/50 Гц	525кВт	240кВт	380/220В	400/230В	415/240В
	cosφ = 0.8	688кВА	300кВА			

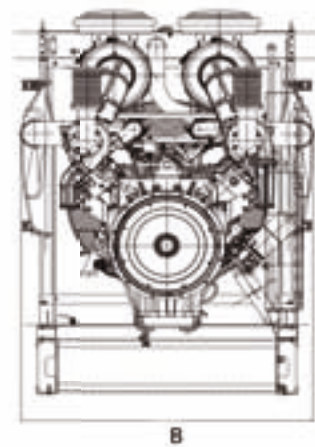
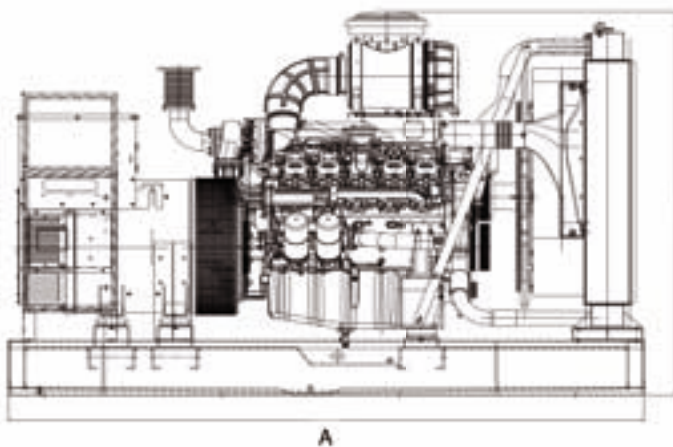
### ДИЗЕЛЬ-ГЕНЕРАТОРНАЯ УСТАНОВКА

модель		VMi688
производитель		Vybos
генератор		STAMFORD или LEROY SOMER
регулятор		электрический
фазы		три
объем топливного бака	л	600л (открытый тип) 1000л(в кожухе)
напряжение стартера	В	24
частота	Гц	50
расход насоса системы охл.	м3/мин	582
расход охлаждающей жидкости	м3/мин	540
расход воздуха на горение	м3/мин	50
расход выхлопных газов	м3/мин	130
температура выхлопных газов	°С	540
уровень шума	Дб	104 (открытый тип)

### ДВИГАТЕЛЬ

модель		S6R2-PTA-C
производитель		Mitsubishi
максимальная мощность	кВт	635
число цилиндров		6 в ряд
всасывание		турбонаддув с промежуточным охлаждением
тактность		4
тип топлива		дизельное
тип впрыска		прямой
тип охлаждения		жидкостное
диаметр(цилиндра)	мм	170
ход	мм	220
рабочий объем	л	29.96
степень сжатия		14.1:1
объем системы смазки	л	92
объем системы охлаждения	л	205

РАСХОД ТОПЛИВА			
резервная мощность	л/час	152.9	
основная мощность	л/час	139	
ГЕНЕРАТОР			
изоляция		класс H	
тип возбуждения		самовозбуждение или PMG	
класс защиты		IP23	
СЕРТИФИКАТЫ			
двигатель		ISO 3046, BS 5514, DIN 6271	
генератор		UTE NFC 51-111-105-110 ICE34-1 , BS 5000-4999 NEMA MG 21 , VDE 0530 , ISO 8528	
ГАБАРИТЫ/ВЕС		ОТКРЫТЫЙ ТИП	В КОЖУХЕ
длина (A) 2180мм	мм	3600	4950
ширина (B)	мм	1520	2000
высота (C)	мм	2140	2514
масса нетто	кг	5122	5930



- 1 Основная мощность: приведена согласно с 10%-й способностью перегрузки;
- 2 Резервная мощность: мощность, доступная при переменной нагрузке максимум до 500 часов, в течение одного года, из которых 300 часов могут быть непрерывного использования;
- 3 Операции на высоте <1500м, Температура окружающей среды < 40 °С). Если высота выше, чем 1500 м, каждые 300 м вызовут дополнительное понижение мощности на 4%

ЗАО "ВАЙБОС"; РОССИЯ, Г.МОСКВА, УЛ.ЭЛЕКТРОЗАВОДСКАЯ 21; ТЕЛ.: +7 (495) 380-30-81; E-MAIL: INFO@VYBOS.COM;  
WEB: WWW.VYBOS.COM